

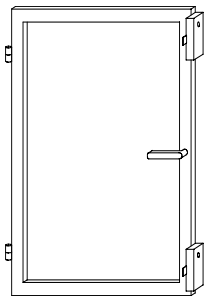
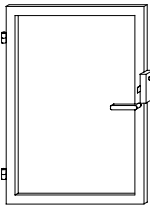
MONTAGE- und BEDIENUNGSANLEITUNG

Winboy®

Einbruchsicherung

RÄBER, technische Geräte, CH-6024 Hildisrieden
Tel. 041 461 00 80, Fax 041 461 00 82, Email praeber@gmx.ch

Bei kleineren Fenster reicht eine Einbruchsicherung. Diese lässt sich so beim Fenstergriff montieren, dass nach dem Drehen des Fenstergriffes gleich mit dem Daumen die Verriegelung gelöst werden kann.



Bei grösseren Fenstern sollte oben und unten eine Einbruchsicherung angebracht werden.

Vor der Montage abklären, ob die mitgelieferten (Holz-)Schrauben für Ihre Fenster geeignet sind. Beachten Sie, dass es Fenster gibt, unter derer Oberfläche ein Stahlrahmen verborgen ist.

Achtung: damit der Schnappverschluss sicher arretiert, müssen die Grundplatte und der Winkel absolut parallel zum Fensterrahmen montiert werden.

Der bestimmungsgemässe Gebrauch

- Verriegeln eines Fensters oder einer Türe
- Ein anderer Einsatz als vorgegeben ist nicht zulässig.

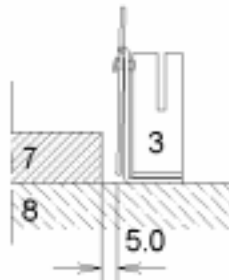
Achtung! Unbedingt lesen!

Lesen Sie diese Bedienungsanleitung sorgfältig durch. Bei Schäden, die durch Nichtbeachten der Bedienungsanleitung entstehen, erlischt der Garantieanspruch. Für Folgeschäden, die daraus resultieren, übernehmen wir keine Haftung.

Funktionsbeschreibung

Die Einbruchsicherung besteht aus 2 Elementen, der Verriegelung und des Alarmgebers. Bei einem Einbruchversuch wird die Verriegelung leicht deformiert. Dadurch wird der Alarm ausgelöst. Weiter wird das Aufwuchten durch die massive Konstruktion erheblich erschwert. Ca. 30 Sekunden nach dem letzten Einbruchversuch schaltet sich die Sirene automatisch wieder aus.

1. Die Grundplatte wird in einer Distanz von 5 mm vom Fensterflügel montiert. Durch Einlegen der Zwischenplatten 4 und 1 mm erhalten Sie genau den richtigen Abstand. Darauf achten, dass die Löcher nicht auf bestehende Schrauben zu liegen kommen.



2. Löcher mit 4 mm ca. 30 mm Tief vorbohren.
3. Grundplatte anschrauben, wenn notwendig die entsprechende(n) Zwischenplatte(n)* unterlegen.
4. Die Löcher für den Winkel mit 1.5 mm ca. 10 mm vorbohren
5. Winkel anschrauben, wenn notwendig die entsprechende(n) Zwischenplatte(n)* unterlegen.
6. Batterie einlegen und das Gehäuse mit dem Alarmgeber auf die beiden Schlitze in der Grundplatte aufschieben, bis es einrastet.

Sicherheitshinweise

Bevor Sie Ihre Wohnung / Haus verlassen, ist es sinnvoll die Fenster zusätzlich noch von Hand zu verriegeln (doppelte Sicherheit).

Kontrollieren Sie alle paar Monate, ob die Batterie noch genügend Kapazität hat.

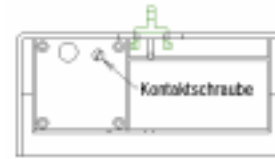
Lieferumfang

- Diese Bedienungsanleitung
- Grundplatte mit Schnappverschluss
- Winkel
- Zwischenplatten 1, 2 und 4 mm
- Gehäuse mit Alarmgeber
- 2 Schrauben 2.5x16
- 2 Schrauben 6-kant 6x40

Notwendiges Werkzeug

- Bohrer 1.5 und 4.0 mm
- Kreuzschlitzschraubenzieher Grösse 1
- 6-kant (Steck) Schlüssel Grösse 10.

7. Auslöseempfindlichkeit des Alarmgebers so einstellen, dass der Alarm bei einem kräftigen Druck auf das Fenster ausgelöst wird. Wird die Kontaktschraube auf der Elektronik nach links (Gegenuhrzeiger) gedreht, löst der Alarm früher aus, beim rechts Drehen benötigt die Auslösung mehr Kraft.



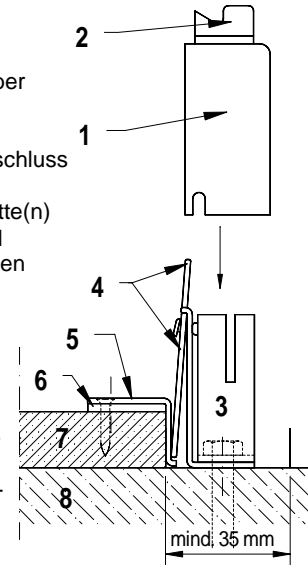
* **Zwischenplatten:** Die Konstruktion der Einbruchsicherung ist für eine Stärke von 17 mm, des Fensterflügels ausgelegt. Ist der Fensterflügel dünner, muss die Differenz mit den Zwischenplatten beim Winkel ausgeglichen werden. Ist der Fensterflügel aber dicker, findet der Ausgleich mit den Zwischenplatten durch unterlegen bei der Grundplatte statt.

Funktionskontrolle (Batteriekontrolle)

Gehäuse und Schnappverschluss auf der Seite des Alarmgebers zusammendrücken, bis der Alarm ausgelöst wird.

Montage

1. Gehäuse, mit Alarmgeber
2. Schieber
3. Grundplatte
4. Schnappverschluss
5. Winkel
6. Zwischenplatte(n)
7. Fensterflügel
8. Fensterrahmen



Für die Montage der Fenstersicherung werden neben dem Fensterrahmen mindestens 35 mm Platz benötigt.

Bedienung

Zum Öffnen des Fensters den Schnappverschluss zum Fenster hin ziehen.

Um die Einbruchsicherung ausser Betrieb zu nehmen, drückt man den Schieber neben dem Schnappverschluss zum Fenster hin. Dadurch wird der Schnappverschluss blockiert.

Damit der Schnappverschluss am Winkel einrastet, muss der Schieber weg gedrückt werden.

Garantie

Wir beheben kostenlos alle Mängel, die auf Material- oder Fertigungsfehler zurückzuführen sind und innerhalb der Garantiezeit von 12 Monaten gemeldet werden. Mängel, die auf unsachgemässen Gebrauch oder Behandlung zurückzuführen sind, werden von der Garantie nicht gedeckt. Ausgenommen von der Garantie sind auch Folgeschäden,

Zubehör

Für den Alarmgeber wird eine 9 V Batterie gebraucht. Am besten eignen sich Alkali Mangan Batterien. Diese haben eine geringe Selbstentladung und funktionieren während 5 bis 10 Jahren.